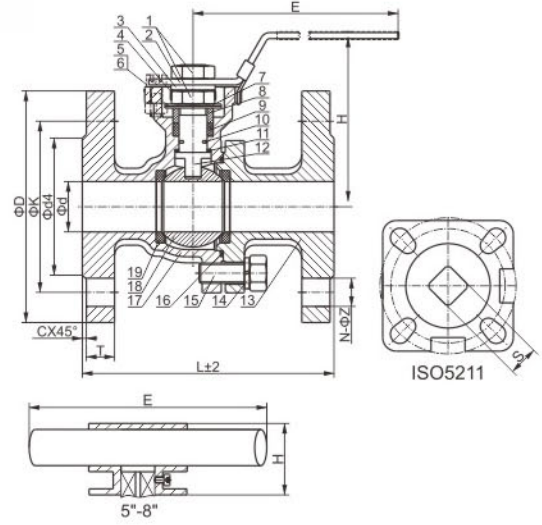


C209

二片式美标高平台法兰球阀 150LB

ANSI 2PC High Platform Flange Ball Valve 150LB



技术要求 TECHNICAL REQUIREMENTS

- 设计和制造符合ASME B16.34
- 测试和检查符合API 598
- 面对面尺寸符合ASME B16.10
- 法兰尺寸符合ASME B16.5
- 平台尺寸符合ISO5211标准
- Design & manufacture conform to ASME B16.34
- Test & Inspect conform to API 598
- Face to Face dimension conforms to ASME B16.10
- Flange dimension conforms to ASME B16.5
- The platform size conforms to ISO5211

主要技术参数 MAIN TECHNICAL PARAMETER

公称压力 NOMINAL PRESSURE		CL150	
试验压力 Test Pressure	壳体 Shell	3.0	MPa
	高压密封 High-Pressure Closure	2.2	
	低压密封 Low-Pressure Closure	0.4~0.7	
适用温度 Applicable Temperature		-29~120°C	
适用介质: 水、油、气 Applicable medium: water, oil, gas			

主要零件材料 MAIN PARTS AND MATERIALS

序号 NO.	零件名称 PART NAME	材料 MATERIAL
1	螺母 Nut	304
2	手柄 Handle	201+PVC
3	垫圈 Washer	304
4	防松帽 Anti Loosing Bonnet	304
5	螺母 Nut	304
6	内六角螺钉 Hex Screws	304
7	碟簧 Disc Spring	304
8	压盖 Gland	304
9	填料 Packing	PTFE
10	O型圈 O-Ring	FKM
11	止推垫片 Thrust Gasket	PTFE
12	阀杆 Stem	304/316
13	阀盖 Bonnet	WCB/CF8/CF8M
14	弹簧垫圈 Spring Washer	304
15	外六角螺栓 Hex Bolts	304
16	垫片 Gasket	PTFE
17	阀体 Body	WCB/CF8/CF8M
18	球体 Ball	304/316
19	阀座 Seat	RPTFE

结构尺寸 CONFIGURATION DIMENSION

单位Unit: mm

SIZE	d	d4	K	D	N-ΦZ	C	T	L	ISO5211		S	H	E
1/2"	15	34.9	60.3	90	4-16	2	9	108	F03	F04	9	75	125
3/4"	20	42.9	69.9	100	4-16	2	9.3	117	F03	F04	9	80	125
1"	25	50.8	79.4	110	4-16	2	9.8	127	F04	F05	11	90	155
1 1/4"	32	63.5	88.9	115	4-16	2	11.5	140	F04	F05	11	100	155
1 1/2"	38	73	98.4	125	4-16	2	13	165	F05	F07	14	120	185
2"	50	92.1	120.7	150	4-19	2	14.5	178	F05	F07	14	130	185
2 1/2"	65	104.8	139.7	178	4-19	2	16	190	F07	F10	17	150	260
3"	80	127	152.4	188	4-19	2	17.8	203	F07	F10	17	160	260
4"	100	157.2	190.5	228	8-19	2	22.3	229	F07	F10	19	185	300
5"	125	185.7	215.9	255	8-22	2	22.3	356	F10	F12	27	242	500
6"	150	215.9	241.3	280	8-22	2	23.9	394	F10	F12	27	270	600
8"	200	269.9	298.5	345	8-22	2	27	457	F10	F12	27	300	800