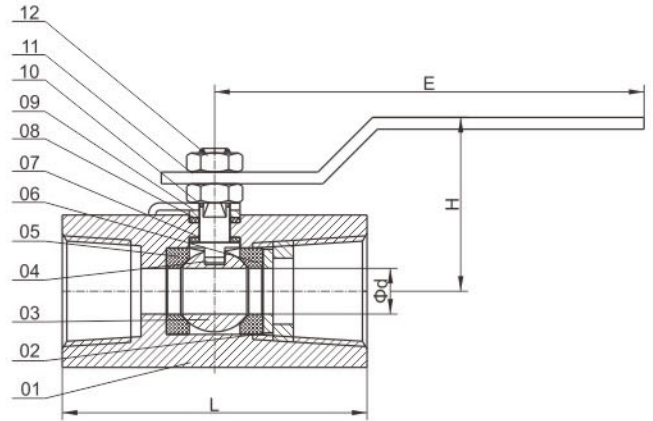


C114

一片式锻造螺纹球阀 2000WOG

1PC Forging Thread Ball Valve 2000WOG



主要技术参数 MAIN TECHNICAL PARAMETER

公称压力 NOMINAL PRESSURE		2000PSI	
试验压力 Test Pressure	壳体 Shell	20.7	MPa
	高压密封 High-Pressure Closure	15.2	
	低压密封 Low-Pressure Closure	0.4~0.7	
适用温度 Applicable Temperature		-29~120°C	

适用介质: 水、油、气 Applicable medium: water, oil, gas

主要零件材料 MAIN PARTS AND MATERIALS

序号 NO.	零件名称 PART NAME	材料 MATERIAL
1	阀体 Body	A105/CF8/CF8M
2	锁紧螺母 Lock Nut	SS304/SS316
3	球体 Ball	SS304/SS316
4	阀杆 Stem	SS304/SS316
5	阀座 Seat	RPTFE
6	垫圈 Washer	SS304/SS316
7	止推垫片 Thrust Gasket	PTFE
8	填料 Packing	PTFE
9	压盖 Gland	SS304
10	定位片 Orientation Patch	SS304
11	手柄 Handle	SS201+PVC
12	螺母 Nut	SS304

结构尺寸 CONFIGURATION DIMENSION

单位Unit:mm

SIZE	d	L	H	E
1/4"	5	46	35	70
3/8"	7	53	40	75
1/2"	9	70	42	80
3/4"	12	75	45	100
1"	15	90	50	110
1 1/4"	20	93	62	125
1 1/2"	25	101	73	125
2"	32	110	85	140